



# 1 AHX

TIPO HORIZONTALES  
COMPACTOS

10 modelos bomba de calor  
de 5,6 a 33,5 kW

LÍMITES DE FUNCIONAMIENTO  
AIRE EXTERIOR

Frío +20°C +46°C

Calor -6°C +24°C



MODELOS  
AHX 060 al 340

## C Características

**ECOLÓGICO:** funcionamiento con gas ecológico R-410A.

**DISEÑO OPTIMIZADO** para facilitar el acceso de todos los componentes.

**TOMAS DE PRESIÓN.**

**BAJOS NIVELES SONOROS** gracias al aislamiento que incorporan de serie.

**PANELES INTERCAMBIABLES** para configurar en obra la impulsión y el retorno del aire.

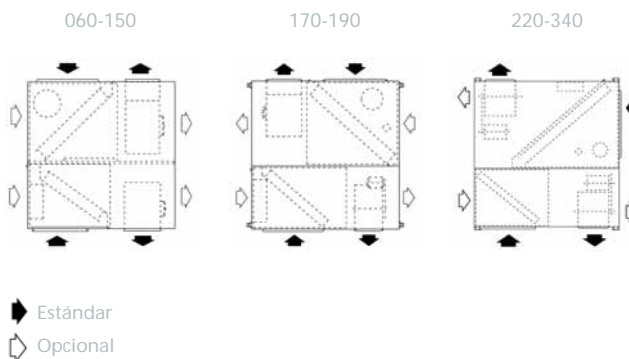
**FILTROS** de elevada eficiencia lavables, de 10 mm. de espesor.

**TERMOSTATO** incluido de serie.

\* Accesorios y características técnicas ver páginas siguientes.



mando ETN





## M Modelos

### BOMBA DE CALOR



MODELO	CAPACIDAD NOMINAL kW		PRECIO €
	FRÍO	CALOR	
AHX 060	5,6	6,1	3.324
AHX 080	7,4	8,2	3.974
AHX 100	9,7	9,8	4.528
AHX 130	12,4	13,8	5.222
AHX 150	14,1	16,4	5.594
AHX 170	17,2	18,9	6.994
AHX 190	18,5	20,4	7.117
AHX 220	21,9	24,6	A CONSULTAR
AHX 290	28,4	29,8	A CONSULTAR
AHX 340	33,5	37,2	A CONSULTAR

## A Accesorios

PRECIOS €

MODELOS	060	080	100	130	150	170	190	220	290	340
<b>RESISTENCIAS ELECTRICAS</b>										
4 kW						312				
6 kW						368				
9 kW						458				
12 kW						547				
15 kW						639				
18 kW						735				
21 kW						810				
Resistencia recomendada										
<b>CONTROL DE CONDENSACIÓN</b>										
- POR VARIADOR DE VELOCIDAD	320	320	320	388	1.000	1.000	1.000	1.000	1.000	1.000
<b>TRATAMIENTO BATERÍAS ALETAS AZULES</b>	+ 3% sobre precio unidad estándar									
<b>FILTROS G4 Y F6 + F9</b>										A consultar
<b>FREE-COOLING</b> según modelos										A consultar
<b>CONTROL ESPECIAL</b>										A consultar



**Ct** Características técnicas

**AHX 10 modelos bomba de calor de 5,6 a 33,5 kW**

DESCRIPCIÓN		MODELOS				
UNIDAD BOMBA DE CALOR		AHX 060	AHX 080	AHX 100	AHX 130	AHX 150
Capacidad frigorífica	kW	5,6	7,4	9,7	12,4	14,1
Potencia absorbida	kW	2,8	3,4	4,3	5,2	6,5
EER		2,0	2,2	2,3	2,4	2,2
Capacidad calorífica	kW	6,1	8,2	9,8	13,8	16,4
Potencia absorbida	kW	2,8	3,25	3,8	5,1	6,4
COP		2,18	2,52	2,58	2,71	2,56
Número de circuitos		1	1	1	1	1
Envolvente	Chapa de acero galvanizado acabado con resinas de poliéster. Forrado con aislamiento termo-acústico					
Refrigerante	R-410A					
Compresor	Tipo	Rotativo			Scroll	
Alimentación eléctrica		230/I/50		400/III/50	400/III/50 + N	
Unidad interior	Caudal m <sup>3</sup> /h	1.600	1.800	2.000	2.700	3.200
	Presión estática disponible Pa	40	50	50	50	50
Unidad exterior	Caudal m <sup>3</sup> /h	2.100	2.450	3.150	3.800	4.150
	Presión estática disponible Pa	50	50	50	50	50
Nivel sonoro	Presión sonora	63	60	62	63	64
Medidas	Ancho mm	1.109	1.252	1.339	1.389	1.389
	Fondo mm	1.175	1.325	1.405	1.455	1.455
	Alto mm	452	504	504	562	562
Peso	kg	159	163	214	266	266

Capacidad frigorífica para unas condiciones de temperatura de aire interior de 27°C y 50% HR (Tbh=19°C) y una temperatura exterior de 35°C  
 Capacidad calorífica para unas condiciones de temperatura de aire interior de 20°C y una temperatura exterior de 7°C (Tbh=6°C)



## Características técnicas

### AHX 10 modelos bomba de calor de 5,6 a 33,5 kW

DESCRIPCIÓN		MODELOS				
UNIDAD BOMBA DE CALOR		AHX 170	AHX 190	AHX 220	AHX 290	AHX 340
Capacidad frigorífica	kW	17,2	18,5	21,9	28,4	33,5
Potencia absorbida	kW	7,8	8,5	9,7	12,4	15,1
EER		2,2	2,2	2,3	2,3	2,2
Capacidad calorífica	kW	18,9	20,4	24,6	29,8	37,2
Potencia absorbida	kW	6,9	7,9	8,8	11,8	14,4
COP		2,74	2,58	2,80	2,53	2,58
Número de circuitos		1	1	1	1	1
Envolvente	Chapa de acero galvanizado acabado con resinas de poliéster. Forrado con aislamiento termo-acústico					
Refrigerante	R-410A					
Compresor	Tipo	Scroll				
Alimentación eléctrica	400/III/50 + N					
Unidad interior	Caudal m <sup>3</sup> /h	4.300	4.300	4.300	5.900	7.550
	Presión estática disponible Pa	50	50	50	50	175
Unidad exterior	Caudal m <sup>3</sup> /h	5.600	5.600	6.200	7.600	9.900
	Presión estática disponible Pa	50	50	50	50	90
Nivel sonoro	Presión sonora	67	67	70	72	77
Medidas	Ancho mm	1.697	1.697	1.697	1.950	2.193
	Fondo mm	1.755	1.755	1.755	1.700	2.400
	Alto mm	640	640	640	662	782
Peso	kg	384	384	408	425	620

Capacidad frigorífica para unas condiciones de temperatura de aire interior de 27°C y 50% HR (Tbh=19°C) y una temperatura exterior de 35°C  
 Capacidad calorífica para unas condiciones de temperatura de aire interior de 20°C y una temperatura exterior de 7°C (Tbh=6°C)