

**2** AWC Y AHC  
CON ENVOLVENTE  
AWN Y AHN  
SIN ENVOLVENTE

DE SUELO Y DE TECHO

Amplia gama  
de 990 W a 10.741 W



TIPO HORIZONTALES  
Y VERTICALES CON  
Y SIN ENVOLVENTE  
VENTILADOR CENTRÍFUGO



AWC



AHC

**5 VELOCIDADES  
POSIBLES DE  
VENTILACIÓN  
(ESCOGER 3)**

**C** Características

**GAMA DE 990 W A 9.310 W, SERIES:  
AWN/AHN. Y DE 1.140 W A 10.741 W  
SERIES: AWC/AHC.**

Esta gama de fan coils AWC/AWN/AHC/AHN es una de las más amplias y de mejor calidad del mercado europeo. Está disponible a 2 ó 4 tubos y con multitud de configuraciones disponibles.

**CARACTERÍSTICAS COMUNES EN TODA LA  
GAMA**

**FÁCIL INSTALACIÓN.**

**5 VELOCIDADES** disponibles para escoger 3.

**BAJOS NIVELES SONOROS**

**MENOR PÉRDIDA CARGA BATERIAS**, mejor rendimiento.

**INTRODUCCIÓN NUEVO MANDO** económico para selección de sólo velocidades ventilador.

**ALTAS POSIBILIDADES DE CONTROL** con multitud de opciones de gestión.

**BATERÍA CON TRATAMIENTO DE ALETAS AZULES QUE PROTEGE  
CONTRA LA INTEMPERIE Y FACILITA LA CONDENSACIÓN.**

**OPCIONAL:** control electrónico Aqu@net.

**OPCIONAL:** Motores de ventiladores EC alta eficiencia para tallas 20 al 50

**SERIES A DOS Y CUATRO TUBOS.**

\* Accesorios y características técnicas ver páginas siguientes.

**TIPO AWC MONTAJE EN SUELO, CON  
ENVOLVENTE**

Los modelos AWC han sido concebidos para ser utilizados principalmente según dos tipos de instalaciones:

1. Como consola mural, fijados a la pared con toma de aire inferior.
2. Sobre el suelo, con los pies de soporte accesorios. Todos los modelos están equipados con un conmutador de velocidades y se presentan con diversas posibilidades de colores y tonos de pintura para la envolvente y rejilla de impulsión, adaptables a cualquier tipo de decoración. (Color estándar RAL-9003).

**TIPO AHC MONTAJE EN TECHO, CON  
ENVOLVENTE**

Los modelos AHC han sido concebidos para ser instalados suspendidos horizontalmente en locales donde no se desea ocupar espacio en el suelo. Vienen equipados con los mismos componentes que los AWC a excepción del conmutador de velocidades para montaje mural, que puede servirse aparte. (Accesorio).



AWN



AHN

## C

## Características

### TIPO AWN ENCASTRABLE VERTICAL, SIN ENVOLVENTE

Los modelos AWN han sido concebidos para la instalación que requiere de un montaje particular, o de un encastramiento de las unidades en nichos de la decoración. Reciben el mismo equipamiento que los AWC, a excepción de la envolvente y del conmutador de velocidades que pueden servirse separadamente para un montaje mural. Como opción, existe la posibilidad de montaje al suelo con pies soporte accesorios. Como opción, existe la posibilidad de montaje al suelo con pies soporte accesorios.

\* Accesorios y características técnicas ver páginas siguientes.

### TIPO AHN ENCASTRABLE HORIZONTAL, SIN ENVOLVENTE

Los modelos AHN han sido concebidos para su instalación en el interior de los falsos techos. Reciben el mismo equipamiento que los AHC a excepción de la envolvente decorativa. Existe la posibilidad, en opción, de servir el mando de velocidades para montaje mural.

\* Accesorios y características técnicas ver páginas siguientes.



**M** Modelos

MODELO	CAPACIDAD NOMINAL (W)		AWC	AHC	AWN	AHN
	FRÍO	CALOR	Suelo vertical con envolvente	Techo horizontal con envolvente	Suelo vertical sin envolvente	Techo horizontal sin envolvente
			PRECIO €	PRECIO €	PRECIO €	PRECIO €
1020	990	1.459	-	-	223	229
2020	1.731	2.378	298	293	231	237
3020	2.100	2.996	311	306	236	238
4020	3.010	3.906	361	358	284	289
5020	4.360	5.346	397	394	311	319
6020	4.910	6.407	407	408	323	330
7020	5.700	7.630	492	488	406	403
8020	7.858	9.866	711	714	628	652
9020	9.310	12.161	743	730	643	668

Capacidades nominales: Verano (agua 7/12°C. T. ambiente 27°C. 48% H.R.) Invierno (agua 50/60 °C. T. ambiente 20°C.)  
velocidad alta Presión disponible: 0 Pa.

MODELO	CAPACIDAD NOMINAL (W)		AWC	AHC	AWN	AHN
	FRÍO	CALOR	Suelo vertical con envolvente	Techo horizontal con envolvente	Suelo vertical sin envolvente	Techo horizontal sin envolvente
			PRECIO €	PRECIO €	PRECIO €	PRECIO €
1030	1.140	1.584	-	-	223	229
2030	1.871	2.527	309	302	235	240
3030	2.441	3.396	326	319	246	252
4030	3.463	4.570	376	375	298	306
5030	5.010	6.131	415	412	332	337
6030	5.730	7.360	431	432	345	353
7030	7.470	9.180	525	521	438	434
8030	9.038	11.317	743	751	660	668
9030	10.741	13.977	781	767	690	706

Capacidades nominales: Verano (agua 7/12°C. T. ambiente 27°C. 48% H.R.) Invierno (agua 50/60 °C. T. ambiente 20°C.)  
velocidad alta Presión disponible: 0 Pa.

## M Modelos

SISTEMA 4 TUBOS (2 FILAS+1)			AWC Suelo vertical con envolvente	AHC Techo horizontal con envolvente	AWN Suelo vertical sin envolvente	AHN Techo horizontal sin envolvente
MODELO	CAP. NOMINAL (W) FRÍO	POT. CALEFACCIÓN (W) BATERÍA AUX. 1 FILA	PRECIO €	PRECIO €	PRECIO €	PRECIO €
1021	956	1.464	-	-	264	268
2021	1.679	2.500	336	344	267	273
3021	2.035	3.391	354	358	280	288
4021	2.920	4.732	399	412	326	331
5021	4.230	6.380	411	455	361	365
6021	4.762	6.749	433	469	372	380
7021	5.529	7.995	540	563	469	463
8021	7.622	11.749	765	777	683	690
9021	9.055	14.230	803	793	712	728

Capacidades nominales: Invierno (agua 60/70°C. T. ambiente 20°C) velocidad alta  
Verano (agua 7/12°C. T. ambiente 27°C BS/19°C BH)

SISTEMA 4 TUBOS (3 FILAS+1)			AWC	AHC	AWN	AHN
MODELO	CAP. NOMINAL (W) FRÍO	POT. CALEFACCIÓN (W) BATERÍA AUX. 1 FILA	PRECIO €	PRECIO €	PRECIO €	PRECIO €
1031	1.114	1.439	-	-	264	268
2031	1.971	2.463	364	358	276	284
3031	2.387	3.335	374	368	293	298
4031	3.398	4.544	431	429	337	344
5031	4.894	6.277	474	473	375	380
6031	5.614	6.651	488	489	386	397
7031	7.420	7.880	591	586	488	481
8031	8.833	11.558	800	814	717	725
9031	10.496	14.011	841	830	750	765

Capacidades nominales: Invierno (agua 60/70°C. T. ambiente 20°C) velocidad alta  
Verano (agua 7/12°C. T. ambiente 27°C BS/19°C BH)



## A Accesorios

PRECIO €

• MODELO AWC: 2 Y 4 TUBOS, Juego pies (2 unidades) 35

• CONTROLES Y TERMOSTATOS ver pág. 214 y 215

• VÁLVULAS: (posibilidad de ser montadas en fábrica en la unidad o servidas como kit externo)

### A) VÁLVULAS DE REGULACIÓN TIPO TÉRMICAS

- Paro - Marcha
- ON/OFF a 230V
- Montadas en fábrica

MODELOS AWC y AWN	PRECIO €								
TIPO DESCRIPCIÓN	10	20	30	40	50	60	70	80	90
1 válvula 2 vías Fan coils a 2 tubos			87					106	
1 válvula 3 vías Fan coils a 2 tubos			141					160	
2 válvulas 2 vías Fan coils a 4 tubos			134					174	
2 válvulas 3 vías Fan coils a 4 tubos			208					262	

MODELOS AHN y AHC	PRECIO €								
TIPO DESCRIPCIÓN	10	20	30	40	50	60	70	80	90
1 válvula 2 vías Fan coils a 2 tubos			72					91	
1 válvula 3 vías Fan coils a 2 tubos			126					145	
2 válvulas 2 vías Fan coils a 4 tubos			119					159	
2 válvulas 3 vías Fan coils a 4 tubos			192					246	

### B) VÁLVULAS DE REGULACIÓN TIPO MODULANTE O, -24V:

A consultar

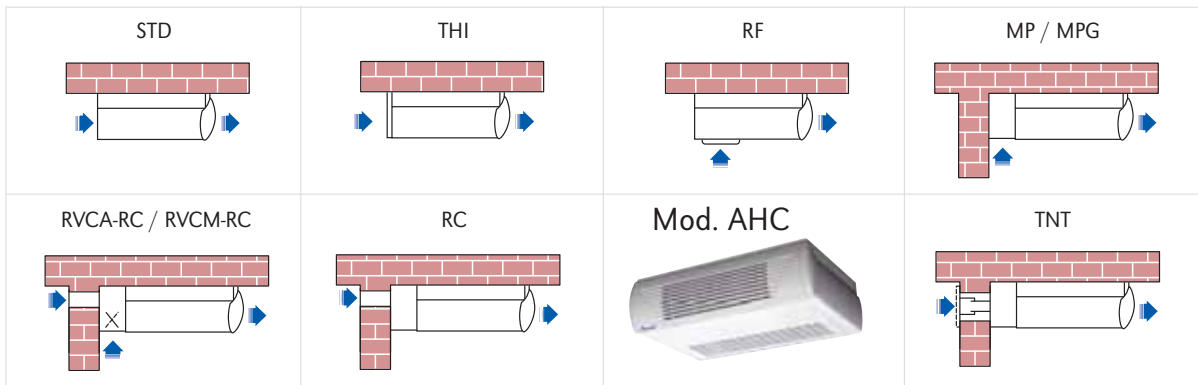
### C) RESISTENCIAS ELÉCTRICAS MONTADAS EN FÁBRICA (dentro de batería de agua, sólo modelos 2 tubos)

MODELOS	CAPACIDAD RESISTENCIA (W)	PRECIO €
1020/1030 E	200-400 ó 600	A consultar
2020/2030 E	300-600 ó 900	A consultar
3020/3030 E	300-600-900 ó 1.200	A consultar
4020/4030 E	500-1.000-1.500 ó 2.000	A consultar
5020/5030 E	600-1.200-1.800 ó 2.400	A consultar
6020/6030 E	750-1.500-2.250 ó 3.000	A consultar
7020/7030 E	750-1.500-2.250 ó 3.000	A consultar
8020/8030 E	900-1.800-2.700 ó 3.600	A consultar
9020/9030 E	1.000-2.000-3.000 ó 4.000	A consultar

## A Accesorios

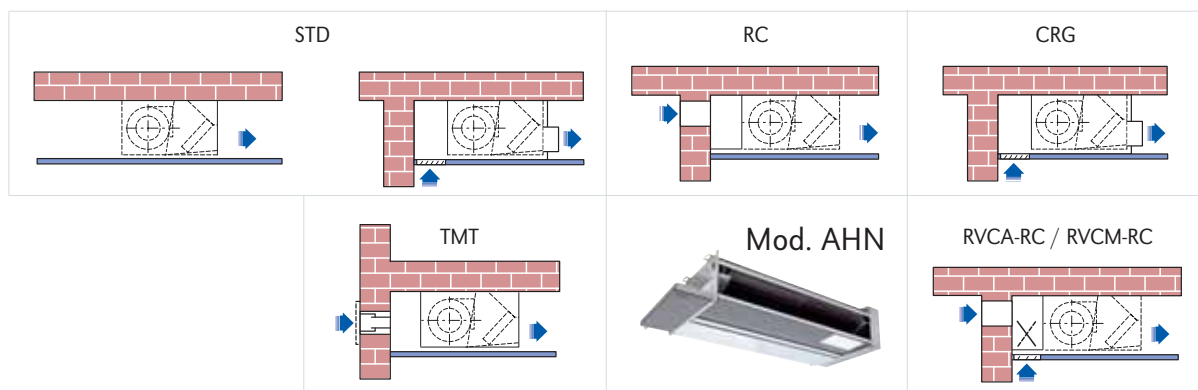
### MODELO AHC - MONTAJE EN TECHO CON ENVOLVENTE

STD	montaje estándar con retorno de aire en parte posterior del aparato.
RF	retorno inferior con rejilla.
RVCA-RC	toma de aire con compuerta motorizada todo/nada
RVCM-RC	toma de aire con compuerta manual
PR	compuerta de protección eléctrica.
RC	montaje con pies y retorno en la parte posterior del aparato.
MP	montaje con pies.
MPG	montaje con pies y rejilla de retorno entre los pies.
THI	chapa de revestimiento inferior.
TMT	pasamuros telescópico.



### MODELO AHN - MONTAJE ENCASTRABLE HORIZONTAL SIN ENVOLVENTE

STD	montaje estándar con retorno en la parte posterior del aparato.
RVCA-RC	toma de aire con compuerta motorizada todo/nada.
RVCM-RC	toma de aire con compuerta manual.
PR	compuerta de protección eléctrica.
RC	montaje con pies y retorno en la parte posterior del aparato.
CRG	marco de conexión a la descarga.
TMT	pasamuros telescópico.



PRECIO €  
A consultar.



## Ct Características técnicas

### AWC / AHC / AWN / AHN

2 TUBOS		BATERÍA PRINCIPAL 2 FILAS										
Tamaño	Velocidad	Caudal de aire (m <sup>3</sup> /h)	Pt (W)	Frío			Calor			Lw global (dBA)	Lp global (dBA)	NR/ISO
				Ps (W)	Caudal de agua (l/h)	PDC agua (kPa)	Pc (W)	Caudal de agua (l/h)	PDC agua (kPa)			
1020	V1	175	990	792	169	10	1.459	169	8	48	40	35
	V2	155	928	737	158	9	1.339	158	7	45	37	33
	V3	132	836	660	144	7	1.184	144	6	41	33	28
	V4	113	726	568	126	6	1.039	126	5	37	29	24
	V5	95	623	480	108	4	870	108	4	32	24	18
2020	V1	307	1.731	1.401	299	30	2.378	299	27	53	45	41
	V2	273	1.600	1.270	274	26	2.256	273	23	49	41	37
	V3	216	1.350	1.050	230	19	1.943	230	17	42	34	29
	V4	172	1.151	870	198	14	1.607	198	13	35	27	23
	V5	141	970	723	166	11	1.217	165	9	33	25	20
3020	V1	394	2.100	1.790	360	8	2.996	360	7	56	48	44
	V2	339	2.023	1.657	346	8	2.692	349	6	52	44	40
	V3	281	1.864	1.441	320	7	2.394	321	5	48	40	35
	V4	245	1.720	1.280	295	6	2.098	295	5	44	36	30
	V5	176	1.365	937	234	4	1.712	234	3	37	29	23
4020	V1	552	3.010	2.600	515	18	3.906	515	15	51	43	38
	V2	455	2.650	2.180	454	14	3.637	453	12	47	39	35
	V3	373	2.249	1.839	385	11	3.099	386	9	41	33	28
	V4	340	2.128	1.708	364	10	2.899	364	8	39	31	26
	V5	286	1.910	1.497	328	8	2.542	328	7	36	28	23
5020	V1	713	4.360	3.440	749	37	5.346	749	32	55	47	43
	V2	536	3.255	2.540	558	22	4.317	558	19	48	40	37
	V3	456	2.919	2.219	501	18	3.844	501	15	44	36	32
	V4	348	2.350	1.770	403	12	3.198	403	10	38	30	25
	V5	323	2.210	1.650	378	11	3.038	378	9	36	28	22
6020	V1	888	4.910	3.340	843	29	6.407	842	25	61	53	48
	V2	745	4.250	2.877	731	23	5.506	727	19	56	48	44
	V3	629	3.801	2.560	652	19	4.721	651	15	52	44	39
	V4	574	3.560	2.380	612	16	4.393	612	14	49	41	36
	V5	454	2.991	2.083	515	12	3.630	515	10	41	33	29
7020	V1	1.113	5.700	4.650	978	35	7.630	978	27	65	57	52
	V2	1.036	5.220	4.050	894	29	6.660	894	21	60	53	48
	V3	774	4.400	3.360	755	22	5.530	755	16	56	49	44
	V4	657	3.860	2.930	662	17	4.890	662	12	49	42	37
	V5	528	3.170	2.390	544	12	4.060	544	8	48	40	35
8020	V1	1.333	7.858	6.326	1.347	42	9.866	1346	36	66	58	54
	V2	1.035	6.660	5.301	1.142	30	8.442	1145	27	59	51	48
	V3	905	5.867	4.646	1.005	24	7.641	1004	21	55	47	43
	V4	769	5.010	3.973	861	18	6.282	860	16	52	44	40
	V5	644	4.200	3.328	720	13	5.139	720	12	48	40	36
9020	V1	1.682	9.310	7.250	1.599	60	12.161	1.598	54	70	62	57
	V2	1.473	8.800	6.620	1.509	55	11.150	1.512	49	68	60	55
	V3	1.282	8.220	6.000	1.412	48	10.328	1.411	43	65	57	52
	V4	1.026	7.230	5.140	1.242	38	8.824	1.242	34	59	51	46
	V5	756	6.050	4.200	1.037	28	7.364	1.037	25	57	49	44

Los valores acústicos dados son para unidades instaladas en pared o techo con envolvente.

los niveles de presión sonora Lp en dBA se refieren al criterio (NR) de una habitación de 100 m<sup>3</sup> de volumen con un tiempo de reverberación de 0,5 segundos (ejemplo: un despacho tipo con mobiliario y moqueta en el suelo).

Prestaciones basadas en:

VERANO: aire 27°C / 19°C BS/BH y agua fría 7/12 °C. INVIERNO: aire 20°C, temperatura de entrada de agua 50°C, caudal de agua idéntico al modo frío.

Presión disponible: 0 Pa

Pt: Capacidad frigorífica total. Ps: Capacidad frigorífica sensible. Pc: Capacidad calorífica. Lw: Nivel de potencia sonora. Lp: Nivel de presión sonora

Cableado estándar de las 3 velocidades. Otras selecciones de velocidades posibles bajo demanda o en obra.



## Características técnicas

## AWC / AHC / AWN / AHN

2 TUBOS		BATERÍA PRINCIPAL 3 FILAS											
Tamaño	Velocidad	Caudal de aire (m <sup>3</sup> /h)	Frío				Calor				Lw global (dBA)	Lp global (dBA)	NR/ISO
			Pt (W)	Ps (W)	Caudal de agua (l/h)	PDC agua (kPa)	Pc (W)	Caudal de agua (l/h)	PDC agua (kPa)				
1030	V1	166	1.140	883	194	19	1.584	194	16	48	40	35	
	V2	147	1.065	807	184	16	1.467	184	14	45	37	33	
	V3	126	955	711	162	13	1.287	162	11	41	33	28	
	V4	108	830	615	144	11	1.089	144	9	37	29	24	
	V5	90	715	520	122	8	929	122	7	33	25	19	
2030	V1	292	1.871	1.478	321	8	2.527	321	8	53	45	41	
	V2	260	1.745	1.351	300	7	2.388	300	7	49	41	37	
	V3	205	1.465	1.109	251	5	2.021	251	5	43	35	31	
	V4	163	1.255	925	216	4	1.648	216	4	36	28	24	
	V5	122	1.035	748	178	3	1.244	178	3	34	26	22	
3030	V1	374	2.441	1.935	418	16	3.396	417	13	56	48	44	
	V2	322	2.338	1.770	400	15	3.020	400	12	52	44	40	
	V3	267	2.134	1.562	367	12	2.613	367	11	48	40	36	
	V4	232	1.918	1.386	328	10	2.290	327	9	45	37	33	
	V5	167	1.524	1.015	263	7	1.743	263	6	37	29	24	
4030	V1	524	3.463	2.730	594	33	4.570	594	28	52	44	39	
	V2	433	3.075	2.352	529	26	4.176	529	22	47	39	35	
	V3	354	2.620	1.971	450	20	3.499	450	17	42	34	29	
	V4	323	2.465	1.833	425	18	3.233	425	15	40	32	27	
	V5	272	2.190	1.595	375	14	2.687	374	12	37	29	24	
5030	V1	677	5.010	3.766	861	29	6.131	861	24	55	47	43	
	V2	510	3.770	2.785	648	17	4.828	648	15	48	40	37	
	V3	434	3.330	2.430	573	14	4.205	572	12	45	37	33	
	V4	330	2.659	1.929	457	9	3.456	458	8	39	31	27	
	V5	307	2.495	1.795	429	8	3.209	428	7	37	29	23	
6030	V1	843	5.730	3.849	983	42	7.360	983	35	61	53	48	
	V2	708	4.940	3.270	850	32	6.180	849	27	56	48	44	
	V3	598	4.390	2.860	753	26	5.250	752	22	45	37	33	
	V4	545	4.080	2.640	702	23	4.848	702	19	49	41	36	
	V5	431	3.395	2.221	583	16	3.992	583	14	43	35	31	
7030	V1	1.058	7.470	5.930	1.288	25	9.180	1.288	21	65	57	52	
	V2	984	6.840	5.170	1.174	22	8.406	1.173	19	61	53	48	
	V3	735	5.610	4.171	965	16	6.896	965	13	54	46	41	
	V4	624	4.810	3.560	825	12	6.007	825	12	51	43	38	
	V5	502	3.920	2.889	673	8	4.940	673	7	46	38	34	
8030	V1	1.266	9.038	6.889	1.548	39	11.317	1.548	33	66	58	54	
	V2	983	7.590	5.618	1.304	29	9.269	1.303	24	59	51	48	
	V3	859	6.649	4.916	1.142	23	8.355	1.141	19	56	48	44	
	V4	730	5.677	4.194	976	17	7.113	975	14	53	45	41	
	V5	612	4.749	3.509	814	12	5.985	814	10	49	41	36	
9030	V1	1.598	10.741	8.290	1.840	38	13.977	1.839	33	70	62	57	
	V2	1.399	9.980	7.490	1.714	34	12.760	1.714	28	68	60	55	
	V3	1.218	9.011	6.742	1.548	28	11.541	1.548	24	66	58	53	
	V4	974	7.694	5.649	1.322	21	9.802	1.321	18	60	52	47	
	V5	719	6.415	4.526	1.102	15	7.527	1.101	13	57	49	44	

Los valores acústicos dados son para unidades instaladas en pared o techo con envolvente.

los niveles de presión sonora Lp en dBA se refieren al criterio (NR) de una habitación de 100 m<sup>3</sup> de volumen con un tiempo de reverberación de 0,5 segundos (ejemplo: un despacho tipo con mobiliario y moqueta en el suelo).

Prestaciones basadas en:

VERANO: aire 27°C / 19°C BS/BH y agua fría 7/12 °C. INVIERNO: aire 20°C, temperatura de entrada de agua 50°C, caudal de agua idéntico al modo frío.

Presión disponible: 0 Pa

Pt: Capacidad frigorífica total. Ps: Capacidad frigorífica sensible. Pc: Capacidad calorífica. Lw: Nivel de potencia sonora. Lp: Nivel de presión sonora

Cableado estándar de las 3 velocidades. Otras selecciones de velocidades posibles bajo demanda o en obra.



## Características técnicas

Ct

### AWC / AHC / AWN / AHN

4 TUBOS BATERÍA PRINCIPAL 2 FILAS FRÍO + BATERÍA COMP. 1 FILA CALOR													
Tamaño	Velocidad	Caudal de aire (m <sup>3</sup> /h)	Pt (W)	Ps (W)	Frío			Calor			Lw global (dBA)	Lp global (dBA)	NR/ISO
					Caudal de agua (l/h)	PDC agua (kPa)	Pc (W)	Caudal de agua (l/h)	PDC agua (kPa)	Pc (W)			
1021	V1	166	956	763	166	10	1.464	129	2	48	40	35	
	V2	147	895	708	155	8	1.383	121	2	45	37	33	
	V3	126	809	636	140	7	1.278	112	2	41	33	28	
	V4	108	702	548	119	6	1.158	102	1	37	29	24	
	V5	90	597	460	104	4	1.022	90	1	33	25	19	
2021	V1	292	1.679	1.351	288	28	2.500	219	6	53	45	41	
	V2	260	1.551	1.227	266	25	2.410	212	5	49	41	37	
	V3	205	1.304	1.010	223	18	2.139	188	4	43	35	31	
	V4	163	1.108	835	191	13	1.850	162	3	36	30	24	
	V5	141	928	688	158	10	1.500	132	2	34	26	22	
3021	V1	374	2.035	1.722	349	7,6	3.391	298	13,1	56	48	44	
	V2	322	1.954	1.589	335	7,1	3.149	276	11,5	52	44	40	
	V3	267	1.651	1.342	284	6	2.852	250	9,7	48	40	36	
	V4	232	1.502	1.193	257	5,2	2.630	231	8,3	45	37	33	
	V5	167	1.061	851	182	3,4	2.200	193	6,1	37	29	25	
4021	V1	524	2.920	2.230	501	17	4.732	415	29,5	52	44	39	
	V2	443	2.569	1.870	439	13	4.300	378	25	47	39	35	
	V3	354	2.174	1.570	375	10	3.799	333	19,9	43	35	30	
	V4	323	2.056	1.460	353	9	3.590	315	18	40	32	27	
	V5	272	1.841	1.280	317	7	3.270	287	15,4	37	29	24	
5021	V1	677	4.230	3.315	727	35	6.380	560	51	55	47	43	
	V2	510	3.157	2.450	540	21	5.500	483	39	48	40	37	
	V3	434	2.827	2.142	483	17	4.970	436	33	44	36	32	
	V4	330	2.265	1.699	389	12	4.179	366	24	39	31	27	
	V5	307	2.131	1.589	367	11	3.950	346	22	37	29	23	
6021	V1	843	4.762	3.237	817	28	6.749	592	16	61	53	48	
	V2	708	4.120	2.789	706	21	6.190	543	14	56	48	44	
	V3	598	3.679	2.481	630	18	5.710	501	12	52	44	39	
	V4	545	3.439	2.302	591	15	5.420	476	11	49	41	36	
	V5	431	2.882	2.012	493	11	4.670	409	8	44	36	32	
7021	V1	1.053	5.529	4.495	950	33	7.995	702	24	67	59	54	
	V2	984	5.068	3.932	871	28	7.169	628	19	61	54	49	
	V3	735	4.262	3.246	730	20	6.270	550	15	54	46	41	
	V4	624	3.735	2.830	640	16	5.689	499	12	51	43	38	
	V5	502	3.065	2.309	526	11	4.799	421	9	46	38	34	
8021	V1	1.266	7.622	6.099	1.307	40	11.749	1032	49	66	58	54	
	V2	983	6.440	5.081	1.106	28	10.440	916	40	59	51	48	
	V3	859	5.666	4.459	972	23	9.609	843	34	56	48	44	
	V4	730	4.842	3.814	832	17	8.673	761	28	53	45	41	
	V5	612	4.054	3.190	695	12	7.399	649	21	49	41	36	
9021	V1	1.598	9.055	7.021	1.552	57	14.230	1.248	74	70	62	57	
	V2	1.399	8.543	6.405	1.466	52	13.452	1.181	67	68	60	55	
	V3	1.218	7.967	5.806	1.368	46	12.519	1.098	59	66	58	53	
	V4	974	6.977	4.957	1.196	36	10.970	963	47	61	53	48	
	V5	719	5.809	4.035	997	26	9.112	799	33	55	47	43	

Los valores acústicos dados son para unidades instaladas en pared o techo con envolvente.

los niveles de presión sonora Lp en dBA se refieren al criterio (NR) de una habitación de 100 m<sup>3</sup> de volumen con un tiempo de reverberación de 0,5 segundos (ejemplo: un despacho tipo con mobiliario y moqueta en el suelo).

Prestaciones basadas en:

VERANO: aire 27°C /19°C BS/BH y agua fría 7/12 °C. INVIERNO: aire 20°C, temperatura de entrada de agua 50°C, caudal de agua idéntico al modo frío.

Presión disponible: 0 Pa

Pt: Capacidad frigorífica total. Ps: Capacidad frigorífica sensible. Pc: Capacidad calorífica. Lw: Nivel de potencia sonora. Lp: Nivel de presión sonora

Cableado estándar de las 3 velocidades. Otras selecciones de velocidades posibles bajo demanda o en obra.



## Características técnicas

## AWC / AHC / AWN / AHN

4 TUBOS BATERÍA PRINCIPAL 3 FILAS FRÍO + BATERÍA COMP. 1 FILA CALOR													
Tamaño	Velocidad	Caudal de aire (m <sup>3</sup> /h)	Frío				Calor				Lw global (dBA)	Lp global (dBA)	NR/ISO
			Pt (W)	Ps (W)	Caudal de agua (l/h)	PDC agua (kPa)	Pc (W)	Caudal de agua (l/h)	PDC agua (kPa)				
1031	V1	161	1.114	861	191	18	1.439	126	2	48	40	35	
	V2	142	1.037	784	176	16	1.361	119	2	46	38	34	
	V3	122	931	691	158	13	1.252	110	2	42	34	29	
	V4	104	804	595	137	10	1.134	100	1	38	30	25	
	V5	87	695	505	119	8	1.002	88	1	34	26	21	
2031	V1	283	1.971	1.518	338	42	2.463	216	6	53	45	41	
	V2	251	1.846	1.390	317	37	2.370	208	5	50	42	37	
	V3	224	1.543	1.141	266	27	2.102	184	4	44	36	32	
	V4	199	1.327	954	227	20	1.812	159	3	37	29	25	
	V5	158	1.075	755	184	14	1.470	129	2	35	27	23	
3031	V1	362	2.387	1.882	411	15	3.335	292	13	56	48	44	
	V2	311	2.278	1.718	389	14	3.096	272	11	52	44	40	
	V3	258	2.078	1.515	356	12	2.801	246	9	49	41	37	
	V4	225	1.868	1.349	320	10	2.580	226	8	45	37	33	
	V5	162	1.482	987	256	7	2.157	189	6	39	31	26	
4031	V1	508	3.398	2.663	583	31	4.544	398	25	52	44	39	
	V2	419	3.007	2.289	515	25	4.227	371	22	47	39	35	
	V3	343	2.560	1.920	439	19	3.732	327	17	42	34	30	
	V4	313	2.409	1.784	414	17	3.517	309	16	40	32	27	
	V5	263	2.128	1.550	367	14	3.207	281	13	37	29	24	
5031	V1	656	4.894	3.669	839	27	6.277	550	50	55	47	43	
	V2	493	3.676	2.711	630	16	5.398	474	38	48	40	37	
	V3	420	3.247	2.365	558	13	4.875	428	32	45	37	33	
	V4	320	2.593	1.879	447	9	4.095	359	23	39	31	27	
	V5	297	2.427	1.744	418	8	3.870	340	21	37	29	24	
6031	V1	817	5.614	3.770	961	40	6.651	583	15	62	54	49	
	V2	686	4.836	3.200	828	31	6.091	534	13	58	50	45	
	V3	579	4.289	2.796	735	25	5.614	493	11	55	47	42	
	V4	528	3.984	2.581	684	22	5.327	468	10	51	43	38	
	V5	417	3.305	2.168	569	16	4.589	403	8	47	39	34	
7031	V1	1.024	7.420	5.640	1.280	24	7.880	690	24	65	57	52	
	V2	953	6.680	5.042	1.145	21	7.070	620	19	61	53	48	
	V3	712	5.471	4.055	940	15	6.175	541	15	56	48	43	
	V4	604	4.686	3.460	803	11	5.603	492	12	51	43	38	
	V5	486	3.813	2.808	655	8	4.723	414	9	47	39	35	
8031	V1	1.226	8.833	6.708	1.516	38	11.558	1.014	48	66	58	54	
	V2	952	7.402	5.464	1.271	28	10.251	899	38	59	51	48	
	V3	832	6.491	4.779	1.113	22	9.429	828	33	57	49	45	
	V4	707	5.537	4.076	951	16	8.141	714	25	54	46	42	
	V5	592	4.627	3.407	792	12	6.745	592	18	49	41	36	
9031	V1	1.547	10.496	8.092	1.804	37	14.011	1.229	73	70	62	57	
	V2	1.355	9.758	7.302	1.674	32	13.230	1.160	65	68	60	55	
	V3	1.180	8.800	6.568	1.512	27	12.300	1.079	57	66	58	53	
	V4	944	7.500	5.491	1.286	20	10.763	944	45	61	53	48	
	V5	696	6.228	4.395	1.069	14	8.916	783	32	57	49	45	

Los valores acústicos dados son para unidades instaladas en pared o techo con envolvente.

los niveles de presión sonora Lp en dBA se refieren al criterio (NR) de una habitación de 100 m<sup>3</sup> de volumen con un tiempo de reverberación de 0,5 segundos (ejemplo: un despacho tipo con mobiliario y moqueta en el suelo).

Prestaciones basadas en:

VERANO: aire 27°C /19°C BS/BH y agua fría 7/12 °C. INVIERNO: aire 20°C, temperatura de entrada de agua 50°C, caudal de agua idéntico al modo frío.

Presión disponible: 0 Pa

Pt: Capacidad frigorífica total. Ps: Capacidad frigorífica sensible. Pc: Capacidad calorífica. Lw: Nivel de potencia sonora. Lp: Nivel de presión sonora

Cableado estándar de las 3 velocidades. Otras selecciones de velocidades posibles bajo demanda o en obra.



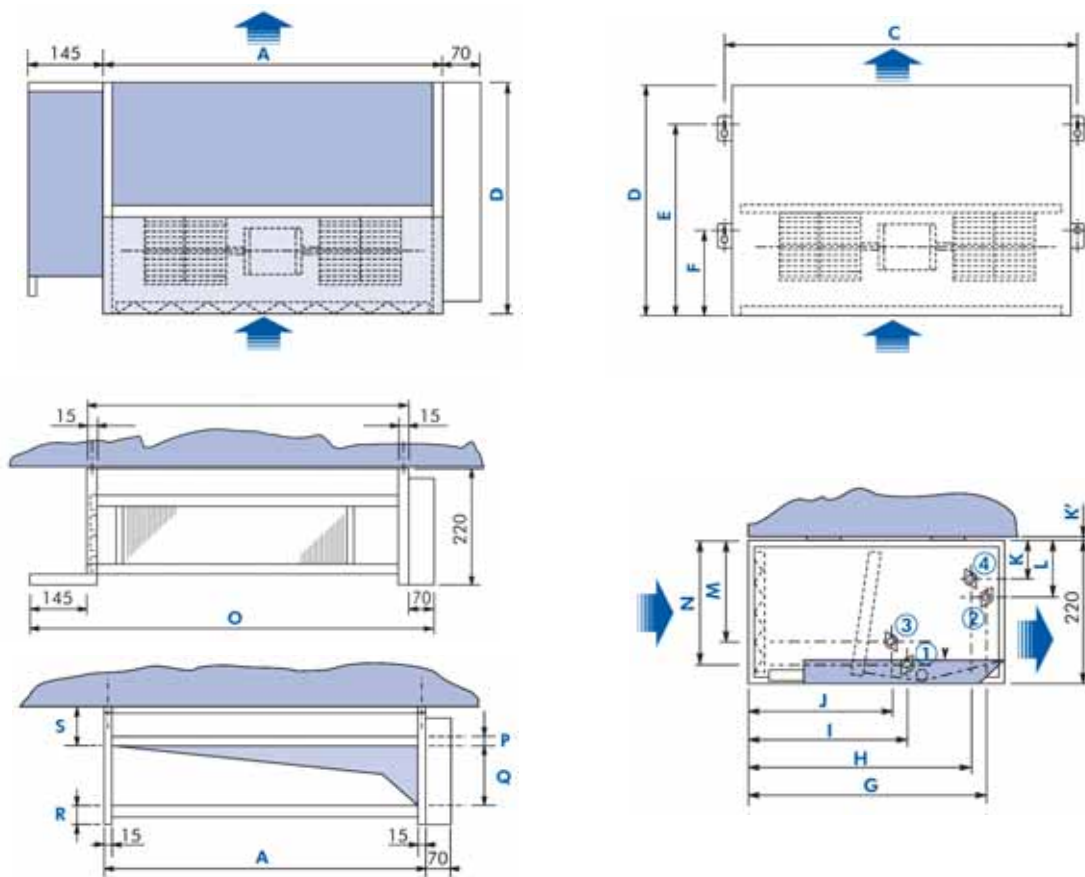
## Características técnicas



### AHN

DIMENSIONES		MODELO								
		1020	2020	3020	4020	5020	6020	7020	8020	9020
HORIZONTAL TIPO AHN SIN ENVOLVENTE										
Alto	mm	220	220	220	220	220	220	220	220	220
Ancho	mm	370	510	695	880	1.065	1.250	1.065	1.250	1.435
Fondo	mm	430	430	430	430	430	430	530	530	530
Pesos	kg	11	14	16	23	27	30	34	41	46

NOTA: En las unidades AWN y AHN con válvulas sumar 145 mm al ancho a causa de la bandeja de condensados.



Dimensiones: mm.

Modelos	A	C	D	E	F	G	H	I	J	K	K'	L	M	N	O	P	Q	R	S
<b>10</b>	370	360	430	360	150	406	390	255	238	54	0	95	141	182	583	12,2	125	30	65
<b>20</b>	510	500	430	360	150	408	390	256	236	52	3	95	141	183	723	11,5	130	21	72
<b>30</b>	695	685	430	360	150	408	390	256	236	52	3	95	141	183	908	11,5	130	21	72
<b>40</b>	880	870	430	360	150	408	390	256	236	52	3	95	141	183	1093	11,5	130	21	72
<b>50</b>	1065	1055	430	360	150	408	390	256	236	52	3	95	141	183	1278	11,5	130	21	72
<b>60</b>	1250	1240	430	360	150	408	390	256	236	52	3	95	141	183	1463	11,5	130	21	72
<b>70</b>	1065	1055	530	365	157	506	492	289	233	41	3	88	145	172	1278	12,2	130	26	68
<b>80</b>	1250	1240	530	365	157	500	489	245	234	40	0	83	143	186	1463	12,2	125	30	65
<b>90</b>	1435	1425	530	365	157	500	489	245	234	40	0	83	143	186	1648	12,2	125	30	65